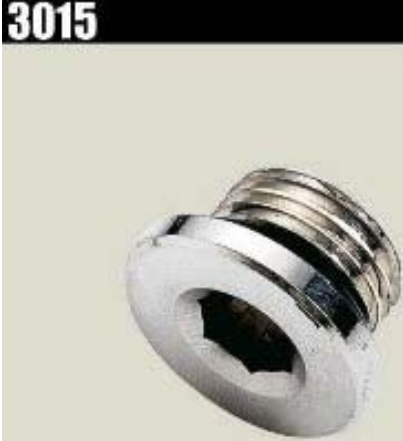


ТЕХНИЧЕСКА ХАРАКТЕРИСТИКА

3015

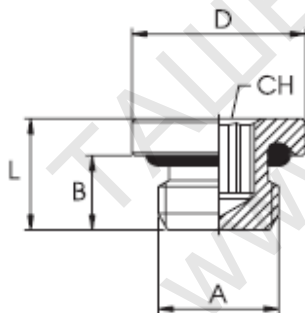


3015

TAPPO MASCHIO CILINDRICO ESAGONO INCASSATO CON O-RING NBR - MALE PLUG (PARALLEL) WITH EXAGON EMBEDDED AND NBR O-RING

ТАПА – външна резба, пръстен

Характеристики:



A	B	L	D	CH	Conf. Pack.
M5	4	6	8	2	50
1/8	6	8.5	14	5	50
1/4	8	11	17	6	50
3/8	9	12.5	20	8	25
1/2	10	13.5	25	10	25

размери

бр.опаковка